



MODELL | 395-38 | DAME

JACKIE PETROL

STRIKKET I 1 TRÅD LINE LANGMO PÅFUGL
LINE LANGMO



#dalegarn #DG
#houseofyarn_norway



395-38



JACKIE PETROL



GARN BRUKT I DENNE OPPSKRIFTEN:

LINE LANGMO PÅFUGL 73 % mohair,
22 % ull, 5 % polyamid,
50 gram = ca 90 meter

DESIGN

Line Langmo by House of Yarn

STØRRELSER

S (M) L (XL)

OBS! Se PLAGGETS MÅL og finn riktig størrelse

PLAGGETS MÅL

Overvidde ca	98	(109)	120	(131)	cm
Hel lengde ca	61	(63)	65	(67)	cm
Ermelengde ca	42 cm alle størrelser				

GARNFORBRUK

Petrol 7906 6 (6) 7 (8) nøster

PINNEFORSLAG

Stor og liten rundp og strømpep nr 5 og 7
Hjelpep

STRIKKEFASTHET

11 m glattstrikk på p nr 7 = 10 cm
14 omganger på p nr 7 = ca 10 cm

Slik finner du riktig størrelse:

1. Ta mål av et strikkeplagg som passer.
2. Sammenlign målene med oppskriften.
3. Velg størrelse ut fra overvidden på bolen.
4. Lengde på bol og ermer kan du strikke lenger eller kortere ved behov.

Sjekk strikkefastheten ved å strikke en prøvelapp. Tell antall m pr 10 cm, har du flere m enn oppgitt, skift til tykkere p. Har du færre m, skift til tynnere p.

FORKORTELSER

r = rett, vr = vrang, m = maske, p = pinne

Oppskrift utarbeidet av Brit Frafjord Ørstavik

© House of Yarn AS

Kopiering og publisering av materiale og oppskrifter, eller bruk av dette i næringsøyemed, er ikke tillatt uten avtale med House of Yarn AS.

BOLEN

Legg opp 99 (111) 123 (135) m på rundp nr 5 og strikk 8 cm vrangbord rundt slik: 1 vr, 1 r, *2 vr, 1 r*, gjenta fra *-* til det gjenstår 1 m, strikk 1 vr. Skift til p nr 7 og strikk glattstrikk til arbeidet måler ca 36 (38) 40 (42) cm. **Samtidig** økes det 9 m jevnt fordelt på 1. omgang = 108 (120) 132 (144) m. Sett et merke i hver side med 54 (60) 66 (72) m til hver del. Fell av 6 m (= 3 m på hver side av merket) til ermehull = 48 (54) 60 (66) m til for- og bakstykket. Legg arbeidet til side og strikk ermene.

ERMENE

Legg opp 24 (24) 27 (27) m på strøppep nr 5. Strikk 4 cm vrangbord rundt med 2 vr, 1 r. På siste omgang økes det 20 (22) 21 (25) m jevnt fordelt = 44 (46) 48 (52) m. Skift til p nr 7 og strikk glattstrikk. Sett et merke midt under ermet. Når arbeidet måler 12 cm, felles 1 m på hver side av merket. Gjenta fellingene når arbeidet måler 22, 30 og 36 cm = 36 (38) 40 (44) m. Strikk til ermet måler ca 42 cm. Fell av 6 m (= 3 m på hver side av merket) midt under ermet = 30 (32) 34 (38) m. Legg arbeidet til side og strikk et erme til på samme måte.

BÆRESTYKKET

Sett venstre erme, forstykket, høyre erme og bakstykket inn på rundp nr 7 = 156 (172) 188 (208) m. Strikk 1 omgang glattstrikk, **samtidig** som det økes 130 (140) 150 (156) m jevnt fordelt = 286 (312) 338 (364) m. Strikk mønster etter diagrammet = 66 (72) 78 (84) m. La m være på p.

MONTERING

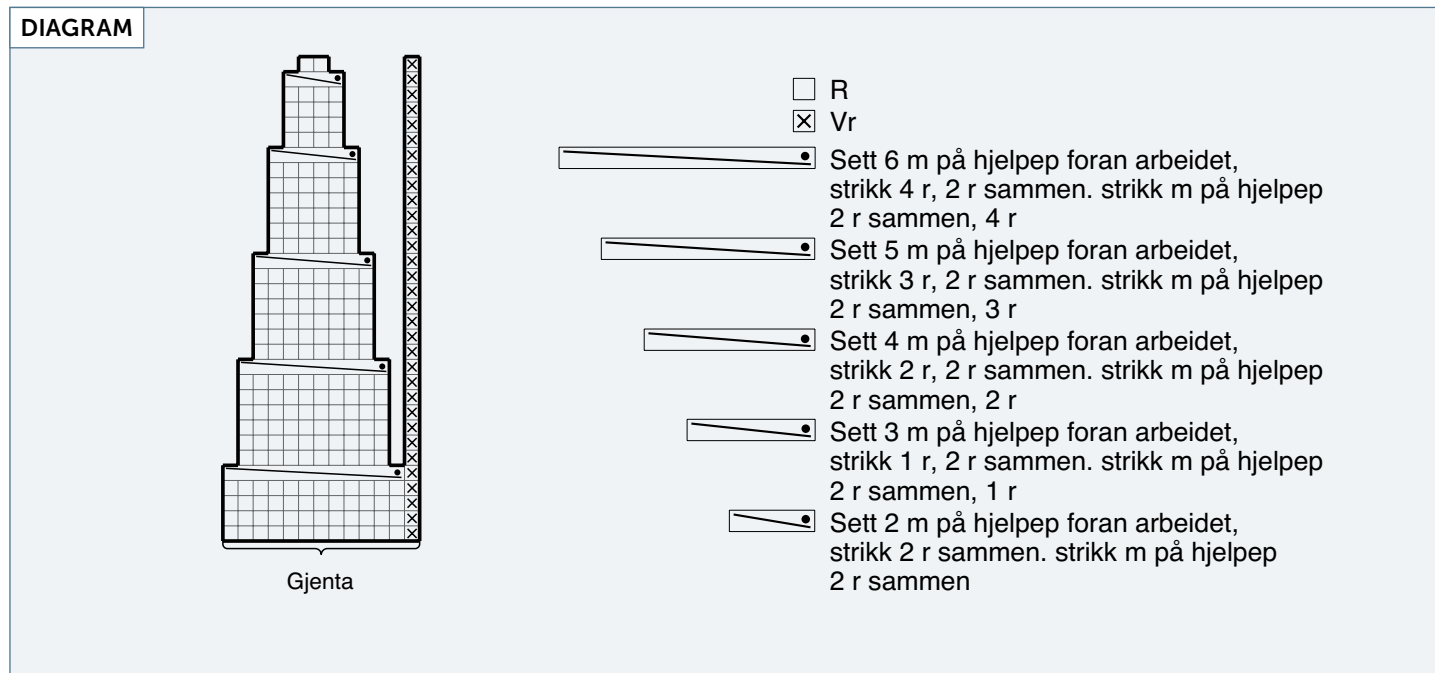
Sy sammen under ermene.

HALSKANT

Sett m inn på rundp nr 5 rundt halsen. Strikk 8 cm vrangbord rundt med 1 r, 2 vr. Fell av med r og vr m. Brett halskanten dobbel mot vrangen og sy til.



Oppskrift på halstube | DG372-17 ZELDA HALSTUBE



Garn brukt i denne oppskriften



Line
Langmo
STYLE YOUR SOUL
PÅFUGL

73 % mohair 22 % ull
5 % polyamid
Produsert i EU/Italia

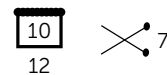
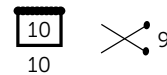
LINE LANGMO PÅFUGL er et eksklusivt, langfibret og børstet mohairgarn. Dette gir superlette og luftige plagg som er elastiske, ikke siger og holder fasongen perfekt. Vi anbefaler **Påfugl** til alle typer lekke moteplagg, oversized gensere, jakker og flott tilbehør til både voksne og barn.

Tips! Påfugl egner seg godt til samstrikk med mange andre Dale-garn. Miks for eksempel **Påfugl** og **Alpakka Space Dye**. Det gir lette og delikate plagg i flotte meleringer og er perfekt til enkel rille- og strukturstrikk.

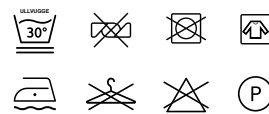
Strikkefasthet I: 10 masker i glattstrikk på pinne nr 9 = 10 cm.

Strikkefasthet II: 12 masker i glattstrikk på pinne nr 7 = 10 cm.
50 gram = ca 90 meter.

NB! Strikkefastheten som er oppgitt på banderolen er kun veiledende. Husk at du alltid skal følge strikkefastheten som er oppgitt i oppskriften.



50 gram = ca 90 meter



- Ullvugge 30 °C
- Bruk vaskemiddel for ull/silke
- Bruk ikke skyllemiddel
- Tørkes flatt
- Vrenges før vask



Se også barnegenser | DG395-03

01
02
03
04
05
06
07
08
09
10
11
12
13
14
15
16
17
18
19
20
21
22
23
24
25
26
27
28

House of Yarn er Nordens største merkevarerhus,
grossist og produsent av kvalitetsgarn, strikkedesign og
accessoarer til faghandel og kjedebutikker.

houseofyarn.no

HOUSE *of* YARN



dustorealpakka.no



dalegarn.no



gjestal.no



hoy.no

CAMILLA PIHL

camillapihlstrikk.no

GULLUNGEN
garn

gullungengarn.no

#ORANSJESKJERF

oransjeskerf.no

YARNMADE

yarnmade.no

FØLG HOUSE OF YARN OG VÅRE BRANDS PÅ SOSIALE MEDIER



[HOUSEOFYARN_NORWAY](https://www.instagram.com/HOUSEOFYARN_NORWAY)



[HOUSEOFYARN.NO](https://www.facebook.com/HOUSEOFYARN.NO)
[DUSTOREALPAKKA](https://www.facebook.com/DUSTOREALPAKKA)
[DALEGARN.NO](https://www.facebook.com/DALEGARN.NO)
[GJESTALGARN](https://www.facebook.com/GJESTALGARN)



[HOUSEOFYARN](https://www.pinterest.com/HOUSEOFYARN)

FORHANDLERINFORMASJON